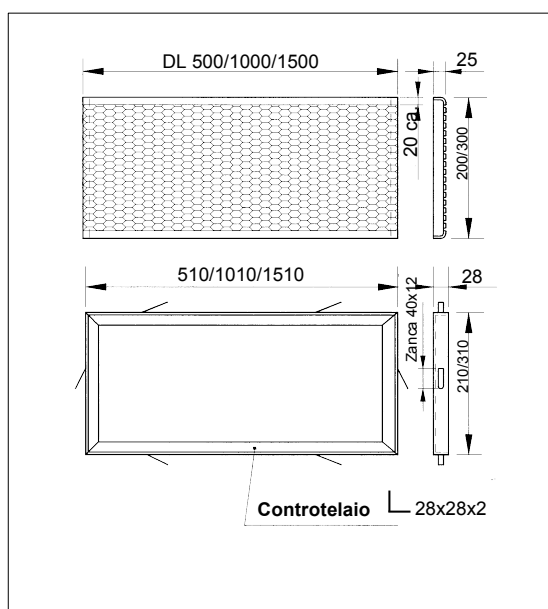
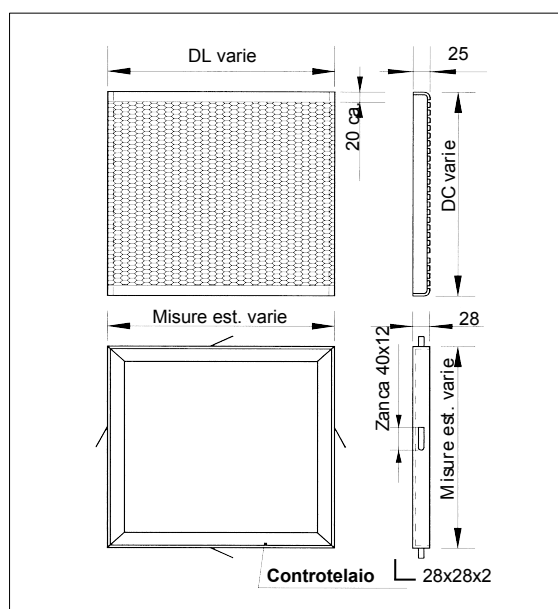


CHIUSINI CADITOIE CONTROTELAI POZZETTI DI DRENAGGIO

CHIUSINI	DL mm	H mm	DC mm	Peso kg cad
FILS21	200	25	200	1,60
	250	25	250	2,20
	300	25	300	3,00
	350	25	350	4,50
	400	25	400	5,50
Controtelai 28x28x2	500	25	500	8,30
	210	28	210	0,65
	260	28	260	0,80
	310	28	310	0,95
	360	28	360	1,10
	410	28	410	1,34
510	28	510	1,68	

CADITOIE	DL mm	H mm	DC mm	Peso kg cad
FILS21	500	25	200	3,30
	1000	25	200	6,40
	1500	25	300	13,00
Controtelai 28x28x2	510	28	210	1,20
	1010	28	210	2,00
	1510	28	310	3,00

POZZETTI	DL mm	DC mm	av mm	sp mm	Ø	H mm	Peso kg cad
SP2	110	40	9,5	4	400	500	10,5
	110	40	9,5	4	600	500	15,5
	110	40	9,5	4	400	1000	16,5
	110	40	9,5	4	600	1000	24,5



CHIUSINO

CADITOIA